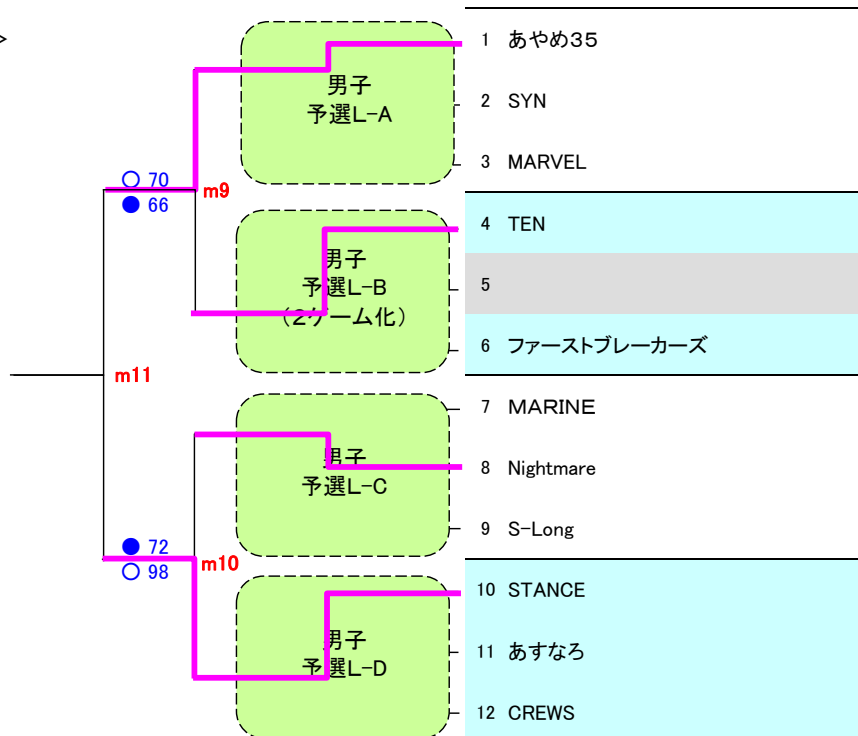
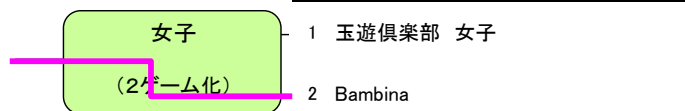


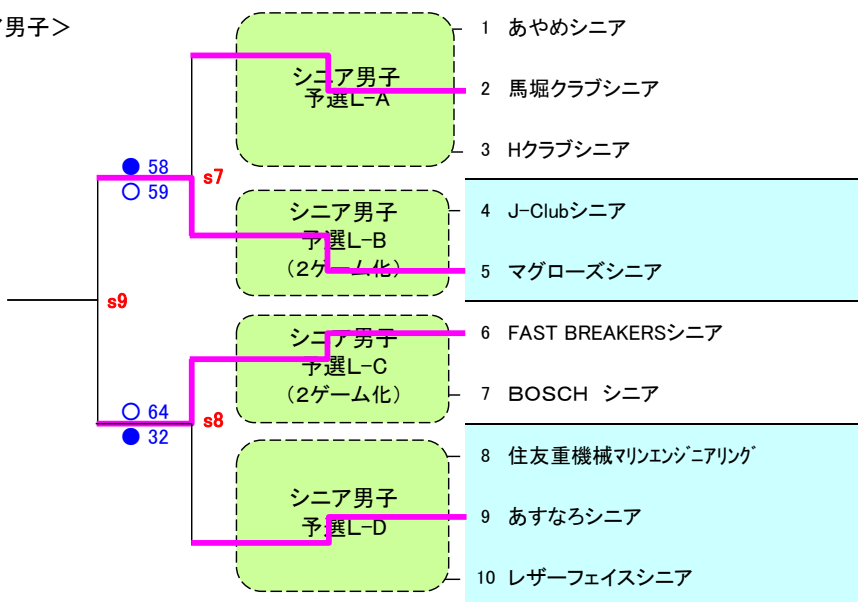
<男子>



<女子>



<シニア男子>



市民大会における最新の競技結果・勝敗状況は、  
 横須賀バスケットボール協会ホームページ  
 ( <http://www.ybba.net/ippan.html> )  
 の一般コーナーをご確認ください。

YABBA一般



# 第93回市民大会 予選リーグ星取表

2021.6.13 現在

MLA	あやめ35	MARVEL	SYN
あやめ35		○ 98	○ 106
MARVEL	● 72		○ 82
SYN	● 73	● 65	

勝-負-棄	残	勝点	順位
2-0-0	0	4	1
1-1-0	0	3	2
0-2-0	0	2	3

MLB	ファーストブレーカ	TEN
ファーストブレーカーズ		● 73 ● 64
TEN	○ 75 ○ 67	

勝-負-棄	残	勝点	順位
0-2-0	0	2	2
2-0-0	0	4	1

MLC	MARINE	S-Long	Nightmare
MARINE		● 72	● 75
S-Long	○ 94		● 75
Nightmare	○ 76	○ 95	

勝-負-棄	残	勝点	順位
0-2-0	0	2	3
1-1-0	0	3	2
2-0-0	0	4	1

MLD	CREWS	STANCE	あすなる
CREWS		● 71	○ 85
STANCE	○ 74		○ 85
あすなる	● 70	● 67	

勝-負-棄	残	勝点	順位
1-1-0	0	3	2
2-0-0	0	4	1
0-2-0	0	2	3

Fl-a	玉遊倶楽部 女子	Bambina
玉遊倶楽部 女子		● 25 ● 28
Bambina	○ 50 ○ 46	

勝-負-棄	残	勝点	順位
0-2-0	0	2	
2-0-0	0	4	

sl-P	あやめシニア	Hクラブシニア	馬堀クラブシニア
あやめシニア		○ 49	● 31
Hクラブシニア	● 41		● 40
馬堀クラブシニア	○ 67	○ 47	

勝-負-棄	残	勝点	順位
1-1-0	0	3	2
0-2-0	0	2	3
2-0-0	0	4	1

sl-Q	マグローズシニア	J-Clubシニア
マグローズシニア		○ 73 ○ 59
J-Clubシニア	● 43 ● 48	

勝-負-棄	残	勝点	順位
2-0-0	0	4	1
0-2-0	0	2	2

sl-R	FAST BREAKERSシニア	BOSCH シニア
FAST BREAKERSシニア		○ 82 ○ 95
BOSCH シニア	● 28 ● 35	

勝-負-棄	残	勝点	順位
2-0-0	0	4	1
0-2-0	0	2	2

sl-S	レザーフェイスシニア	住友重機械マリエン	あすなるシニア
レザーフェイスシニア		● 46	● 37
住友重機械マリエン	○ 61		● 31
あすなるシニア	○ 51	○ 41	

勝-負-棄	残	勝点	順位
0-2-0	0	2	3
1-1-0	0	3	2
2-0-0	0	4	1